

# Physiotecnica

ПРОИЗВОДСТВО ВОДОЛЕЧЕБНОГО ОБОРУДОВАНИЯ  
РАЗРАБОТКА ФИЗИОТЕРАПЕВТИЧЕСКИХ И РЕАБИЛИТАЦИОННЫХ КОМПЛЕКСОВ



СИСТЕМА ДЛЯ ПОДЪЕМА  
И ПЕРЕМЕЩЕНИЯ ПАЦИЕНТОВ  
**«АССИСТЕНТ»**

# СИСТЕМА ДЛЯ ПОДЪЕМА И ПЕРЕМЕЩЕНИЯ ПАЦИЕНТОВ «АССИСТЕНТ»



**Р** Производство:  
«Physiotechnica»

Грузоподъемность, кг: 160

Питание: от аккумуляторной  
батареи 36 В

*Система предназначена для подъёма и перемещения пациентов, в том числе имеющих ограниченные физические возможности внутри любых помещений с использованием подъёмника реабилитационного потолочного.*

*С помощью системы «Ассистент» пациенту обеспечивается безопасность и комфорт во время движения по заданному маршруту. Устройство можно адаптировать соответственно условиям эксплуатации или потребностям медицинского учреждения.*

## СФЕРА ПРИМЕНЕНИЯ

Система может использоваться в физиотерапевтических отделениях больниц, поликлиник, реабилитационных и оздоровительных центров, санаториях и других лечебно-профилактических учреждениях различного профиля.



**МИНИСТЕРСТВО  
ЗДРАВООХРАНЕНИЯ  
РОССИЙСКОЙ ФЕДЕРАЦИИ**

Данное оборудование входит  
в приказ об оснащении:

- ▶▶ 788н
- ▶▶ 878н
- ▶▶ 134н
- ▶▶ 90н
- ▶▶ 1379н (450н)



## ПОРЯДОК ПРОВЕДЕНИЯ ПРОЦЕДУРЫ - ПОДЪЕМНИК РЕАБИЛИТАЦИОННЫЙ ПОТОЛОЧНЫЙ

- ▶▶ **Включите подъемник.** Для этого нажмите на кнопку «STOP» на пульте управления или панели управления на корпусе подъемника;
- ▶▶ **Разместите пациента в люльке подъемника.** Пациент, находясь, в люльке должен принять положение сидя;
- ▶▶ Удостоверьтесь, что пациент находится в правильном положении в люльке;
- ▶▶ **Поднимите пациента** на нужную высоту;
- ▶▶ Аккуратно начните двигать люльку с пациентом в нужном направлении по направляющей;
- ▶▶ Убедившись, что под пациентом нет препятствий, опустить пациента;
- ▶▶ Подъем пациента осуществляется в обратном порядке.



### БЕЗОПАСНОЕ ЗАВЕРШЕНИЕ РАБОТЫ:

- ▶▶ Высадить пациента из люльки;
- ▶▶ Поднять люльку до крайнего верхнего положения;
- ▶▶ Нажать кнопку выключения на пульте управления.

**Подъемник осуществляет подъём и опускание с грузом массой не более 160 кг** и без груза со скоростью  $(2,4 \pm 0,6)$  м/мин, плавно без рывков и заеданий и при этом диапазон подъёма составляет  $(1950 \pm 50)$  мм.

## ПУЛЬТ УПРАВЛЕНИЯ ПОДЪЕМНИКА РЕАЛИЗОВЫВАЕТ СЛЕДУЮЩИЕ ФУНКЦИИ:

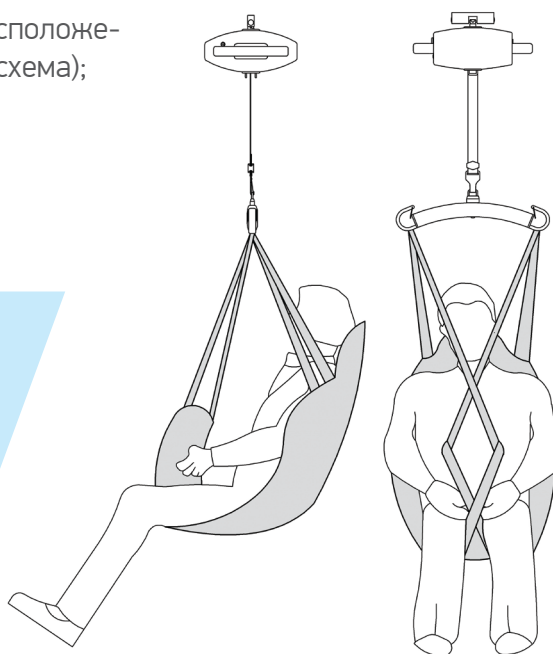
- ▶ включения и выключения подъемника;
- ▶ аварийное опускание подъемника;
- ▶ подъем и опускание люльки подъемника;
- ▶ подключение к подъемнику зарядного устройства



## ДЛЯ РАСЧЕТА КОМПЛЕКТАЦИИ НЕОБХОДИМО:

- ▶ План и размеры помещения с обозначением расположения дверей, коек, сан.узлов и т.д. (допускается схема);
- ▶ Материал потолочного перекрытия;
- ▶ Фото (по возможности)

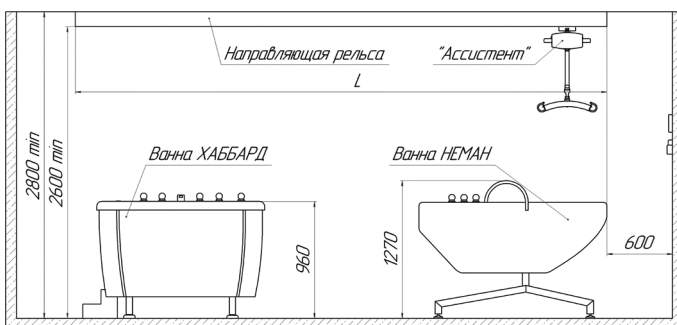
До установки Подъемника необходимо выполнить монтаж направляющих. **Производитель предлагает несколько вариантов крепления направляющих – на потолке, на стене и специальных передвижных стойках.** Все варианты крепления рассматриваются индивидуально, в зависимости от конструктивных особенностей помещения. Несколько вариантов монтажа приведены ниже:



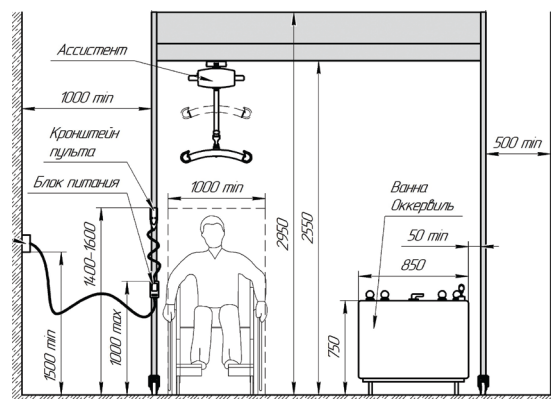
Положение пациента в люлке

### Вариант размещения направляющей с креплением к потолку:

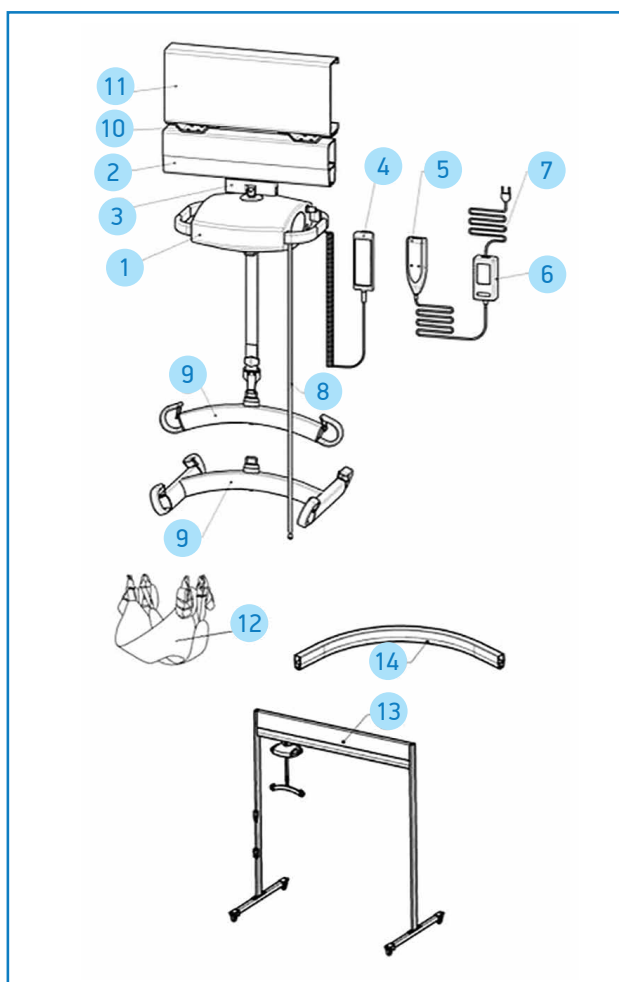
Длина направляющей рельсы L: *Подбирается индивидуально под проект*



### Вариант крепления направляющей на напольной стойке:



## КОНСТРУКЦИЯ И ПРИНЦИП ДЕЙСТВИЯ



### Позиции на изображении:

- 1 Корпус подъемника с выдвижным ремнём
- 2 Направляющая
- 3 Каретка
- 4 Пульт управления с кабелем
- 5 Кронштейн пульта управления
- 6 Зарядное устройство
- 7 Кабель питания 220v
- 8 Шнур аварийной остановки
- 9\* Кронштейн люльки подъемника. По умолчанию, стандартный комплект поставки – с кронштейном на две точки подвеса. Кронштейн на четыре точки подвеса поставляется по заказу.
- 10\* Кронштейн крепления к швеллеру
- 11\* Потолочный швеллер
- 12\* Люлька подъемника
- 13\* Стойка передвижная для направляющих
- 14 Направляющая поворотная

\* комплектация может отличаться.

## В КАКИХ СИТУАЦИЯХ НУЖНА СИСТЕМА ДЛЯ ПОДЪЕМА И ПЕРЕМЕЩЕНИЯ ПАЦИЕНТОВ «АССИСТЕНТ»?

- ▶▶ В лечебно-профилактических клиниках, центрах детской реабилитации, реабилитационных и гериатрических центрах;
- ▶▶ При необходимости ухаживать за тяжело больным человеком в домашних условиях;
- ▶▶ Для людей с ограниченными возможностями передвижения;
- ▶▶ Для безопасной транспортировки больного в/из лежачего положения;
- ▶▶ Для перемещения человека в пределах одной комнаты или между ними;
- ▶▶ Для облегчения гигиенического ухода за тяжело больными людьми;
- ▶▶ Для расширения активности пациента;
- ▶▶ Для упрощения и повышения безопасности самостоятельного проведения гигиенических процедур;
- ▶▶ Для организации передвижения больного в санузел;
- ▶▶ Для комбинированного применения с тренажерами.

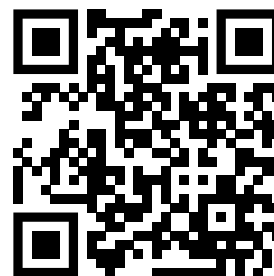
## ТЕХНИЧЕСКИЕ ХАРАКТЕРИСТИКИ

Габаритные размеры подъемника, (ДхШхВ) мм	не более 430x340x200
Максимальная грузоподъемность, кг	не более 160
Средняя скорость перемещения ложа подъемника при движении вверх, м/мин	(2,4±0,5)
Средняя скорость перемещения ложа подъемника при движении вниз, м/мин	(2,4±0,6)
Максимальное количество циклов (подъем – спуск) ложа подъемника при полной зарядке аккумулятора и при максимальной нагрузке на ложе	200
Номинальное напряжение батареи, В	36
Емкость батареи, А·ч	5
Зарядное устройство подключается к сети переменного тока шнуром длиной, м	2
Максимальная потребляемая мощность при зарядке аккумуляторных батарей, Вт	50

220012, (Belarus), , , , 16, . 125

/ : +375 17 320 70 50, +375 17 320 99 43  
/ : +375 29 695 70 50, +375 29 634 03 69

e-mail: darni-ls@bk.ru  
e-mail: darnilux@bk.ru  
e-mail: darnilux@mail.ru



Информация каталога носит ознакомительный характер